



**ΤΕΧΝΟΛΟΓΙΚΟ ΕΚΠΑΙΔΕΥΤΙΚΟ ΙΔΡΥΜΑ ΔΥΤΙΚΗΣ ΕΛΛΑΔΑΣ
ΤΜΗΜΑ ΜΗΧΑΝΟΛΟΓΙΑΣ ΚΑΙ ΥΔΑΤΙΝΩΝ ΠΟΡΩΝ**

ΠΤΥΧΙΑΚΗ ΕΡΓΑΣΙΑ

**ΕΦΑΡΜΟΓΗ ΠΡΟΧΩΡΗΜΕΝΩΝ ΜΕΘΟΔΩΝ ΜΗΧΑΝΟΛΟΓΙΚΗΣ ΣΧΕΔΙΑΣΗΣ ΜΕ
ΤΗ ΒΟΗΘΕΙΑ ΤΟΥ Η/Υ**

**ΟΝΟΜΑΤΕΠΩΝΥΜΟ: ΝΙΚΟΛΑΟΣ ΣΤΕΡΓΙΟΥ Α.Μ : 11591
ΕΠΙΒΛΕΠΩΝ: ΕΥΣΤΑΘΙΟΣ Ν. ΒΟΥΚΕΛΑΤΟΣ**

ΧΕΙΡΟΚΙΝΗΤΟ ΠΑΛΕΤΟΦΟΡΟ ΑΝΥΨΩΤΙΚΟ ΜΗΧΑΝΗΜΑ ΠΕΖΟΥ – ΧΕΙΡΙΣΤΗ
ΟΡΙΖΟΝΤΙΑΣ ΜΕΤΑΦΟΡΑΣ

(HAND – TRANS PALLET PEDESTRIAN LOW – LIFTER)

ΠΕΡΙΓΡΑΦΗ:

ΚΩΔΙΚΟΣ → 6150257

Παλετοφόρο UNICRAFT PHW2005 L 2t (μακρύ) σειράς *professional* με απόλυτα στιβαρή ποιότητα για καθημερινή σκληρή βιομηχανική χρήση. Αντλία με σκληρό χλωριωμένο έμβολο και βαλβίδα υπερπίεσης. Εύκολη μεταφορά ακόμα και σε βαριά φορτία χάρη στους εξαιρετικά αθόρυβους τροχούς. Οι μεγάλοι πίσω τροχοί είναι κατασκευασμένοι από συμπαγές καουτσούκ και οι τροχοί τις περόνης από πολυουρεθάνη.

ΧΑΡΑΚΤΗΡΙΣΤΙΚΑ:

- Μάρκα → Unicraft
- Τύπος → PHW2005 L 2t
- Άνυψωτική ικανότητα → 2500kg (*lifting capacity*)
- Μέγιστη δυνατότητα ανύψωσης → 115mm (*lifting height*)
- Διπλοί εμπρόσθιοι τροχοί → 4x80x80 nylon (*dual front wheels*)
- Οπίσθιοι κατευθυντήριοι τροχοί → 2x200x50 rubber (*rear driving wheels*)
- Βασικές διαστάσεις → μήκος 1440mm/πλάτος 500mm (*basic dimensions*)
- Ακτίνα περιστροφής με ευροπαλέτα στο 1200mm → 1835mm (*turning radius with europallet at 1200mm*)
- Εξάρτημα 1 (*attachment*) → κεντρικός βραχίονας διεύθυνσεως με χειριστήριο ανύψωσης 3^{ωv} σημείων (κάτω, νεκρό, πάνω)
- Πιρούνια → μήκος 1220mm/απόσταση μεταξύ τους 500mm/συνεπτυγμένο ύψος από το έδαφος = 85mm (*forks*)

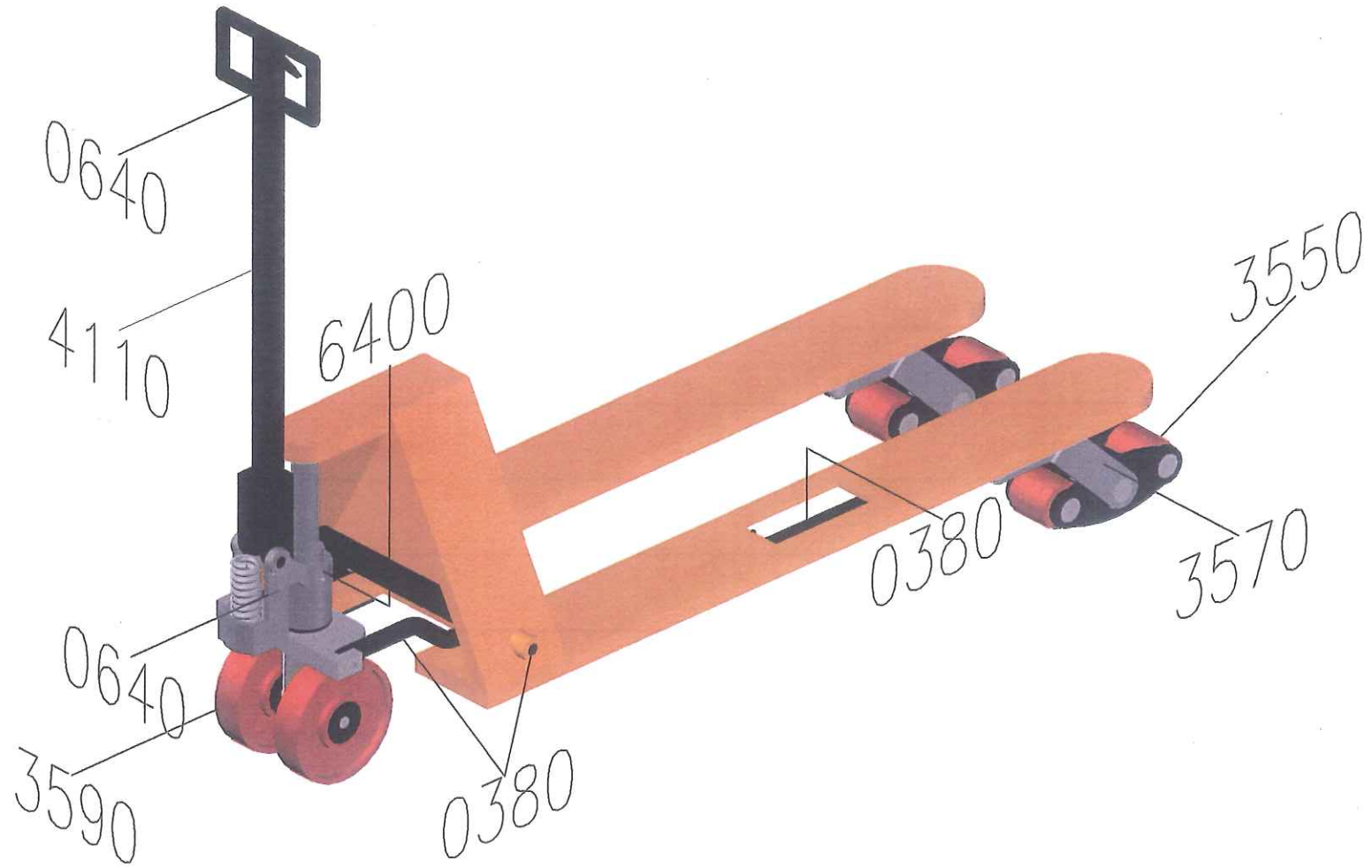
ΠΛΕΟΝΕΚΤΗΜΑΤΑ:

- Κορυφαία κατηγορία παλετοφόρων με εξαιρετική σχεδίαση.
- Επαγγελματικό και ιδανικό βοήθημα αποθήκευσης για όλες τις χειρωνακτικές εργασίες φορτοεκφόρτωσης για μικρές αποστάσεις σε καταστήματα και αποθήκες, καθώς και εργοστασιακές εγκαταστάσεις.
- Αξιόπιστο, στιβαρό και στρεπτικά άκαμπτο λόγω του εξαιρετικά ισχυρού, υψηλής ποιότητας χαλύβδινου προφίλ. Η ηλεκτροστατική βαφή του εξασφαλίζει καλύτερη ποιότητα επίστρωσης χρώματος και αντοχής.
- Όλοι οι άξονες λιπαίνονται εξασφαλίζοντας εξαιρετική ευελιξία με αβίαστη κατευθυντικότητα. Τα χρωμιωμένα ρουλεμάν και οι ενώσεις εξασφαλίζουν σιωπηλή λειτουργία και ιδιαίτερα μεγάλες περιόδους service.

ΕΞΑΡΤΗΜΑΤΑ ΠΑΛΕΤΟΦΟΡΟΥ UNICRAFT PHW2005 L 2t

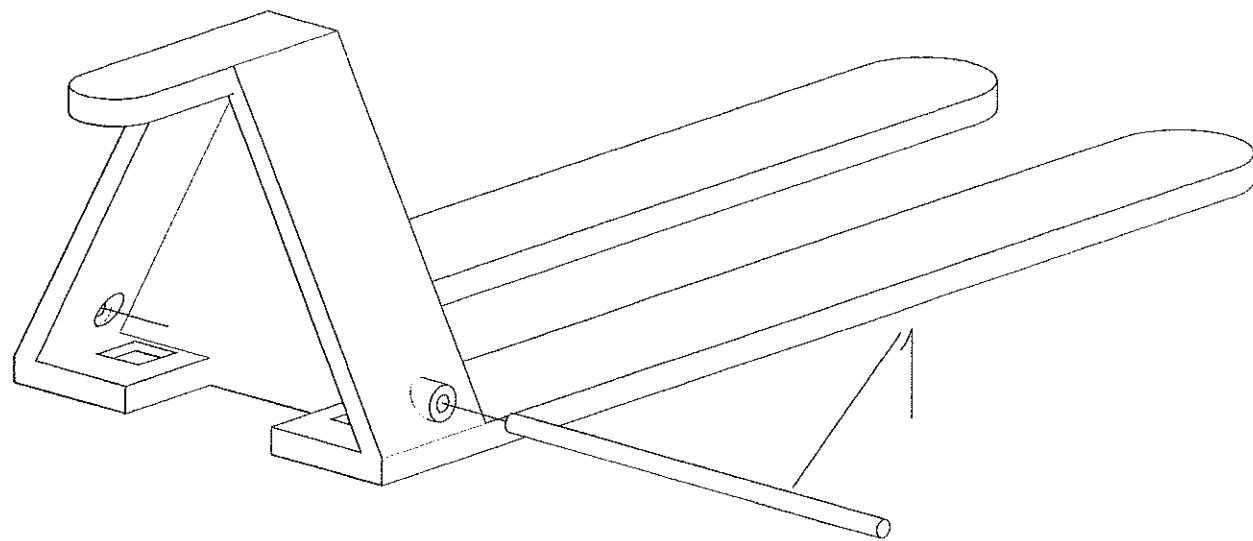
ΑΡΙΘΜΟΣ ΣΧΕΔΙΟΥ	ΠΕΡΙΓΡΑΦΗ	ΚΩΔΙΚΟΣ	ΤΕΜΑΧΙΑ
1	Χειρομοχλός	173754	1
2	Έλεγχος μηχανοδηγού και βραχίονας του συστήματος διεύθυνσης	177155	1
3	Πλάκα πίεσης	179346	1
4	Στεγασμένη μονάδα αντλίας	179340	1
5	Ελατήριο	166241	1
6	Κύλινδρος ανύψωσης - έμβολο	20066	1
7	Ρουλεμάν βάσεως τιμονιού	179345	1
8	Κατευθυντήριοι τροχοί	161806	2
9	Ρουλεμάν μεγάλης ρόδας	162083	4
10	Πλαίσιο πιρουνιού (χαμηλό ανυψωτικό)	179412	1
11	Άξονας για σωλήνα στρέψης 536 mm	51501	1
12	Κύριος κορμός παλετοφόρου	47995	1
13	Πλαίσιο πιρουνιού - συγκροτήματα ράβδου 1000 mm	179376	2
14	Μπράτσο για τα ροδάκια	28571	2
15	Τροχοί βραχίονα - στηρίξεις πιρουνιού	201467	4
16	Ρουλεμάν μικρής ρόδας	167631	8
17	Άξονας πλαισίου πιρουνιού 60 mm	179345	2
18	Άξονας 30 mm	179371	2
19	Άξονας 40 mm	179335	2
20	Άξονας 110 mm R 20 mm	179392	4
21	Άξονας 110 mm R 10 mm	179329	2
22	Άξονας 130 mm	179393	2
23	Άξονας 180 mm	179347	1

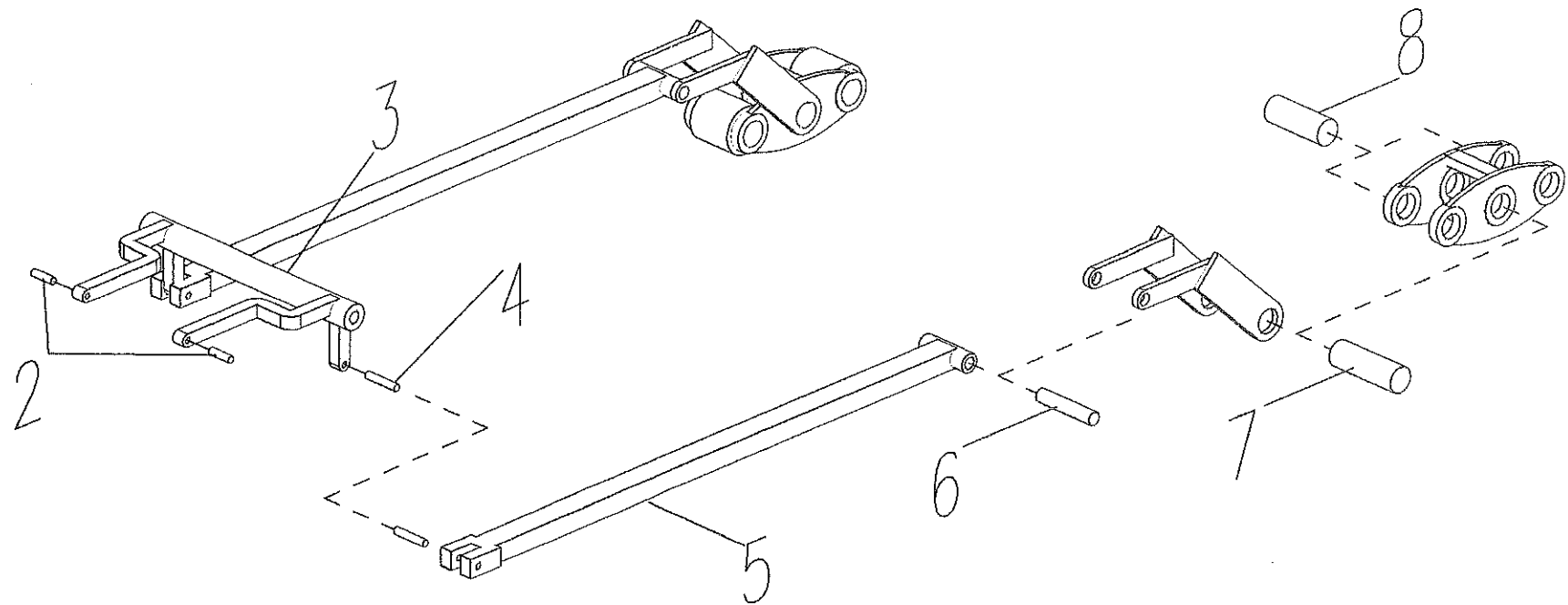
0640	Έλεγχοι μηχανοδηγού
0380	Πλαίσιο πιρουνιού
3550	Τροχοί βραχίονα / Στηρίξεις πιρουνιού
3570	Σημεία τοποθέτησης των τροχών
3590	Κατευθυντήριοι τροχοί
4110	Βραχίονας του συστήματος διεύθυνσης / Τιμόνι / Λεβιέ
6400	Εγχειρίδιο μονάδας αντλίας



0380 ΠΛΑΙΣΙΟ ΠΙΡΟΥΝΙΟΥ

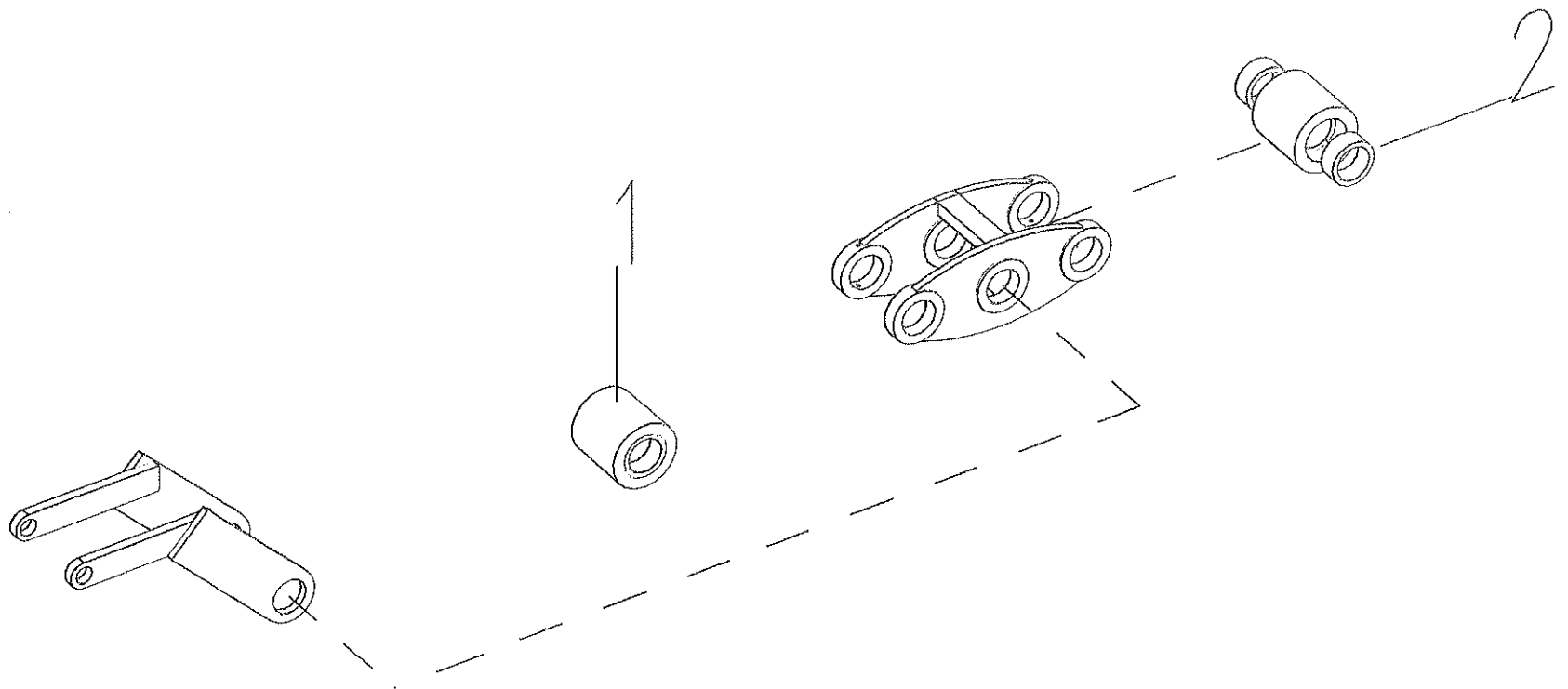
ΘΕΣΗ	ΠΕΡΙΓΡΑΦΗ	ΤΕΜΑΧΙΑ	ΚΩΔΙΚΟΣ
1	Άξονας για σωλήνα στρέψης 540 mm	1	51501
2	Άξονας 40 mm	2	179335
3	Συγκροτήματα σωλήνα στρέψης 540 mm	1	179324
4	Άξονας 60 mm	2	179345
5	Συγκροτήματα ράβδου 1000 mm	2	179376
6	Άξονας 110 mm	2	179329
7	Άξονας 130 mm	2	179393
8	Άξονας 110 mm	4	179392





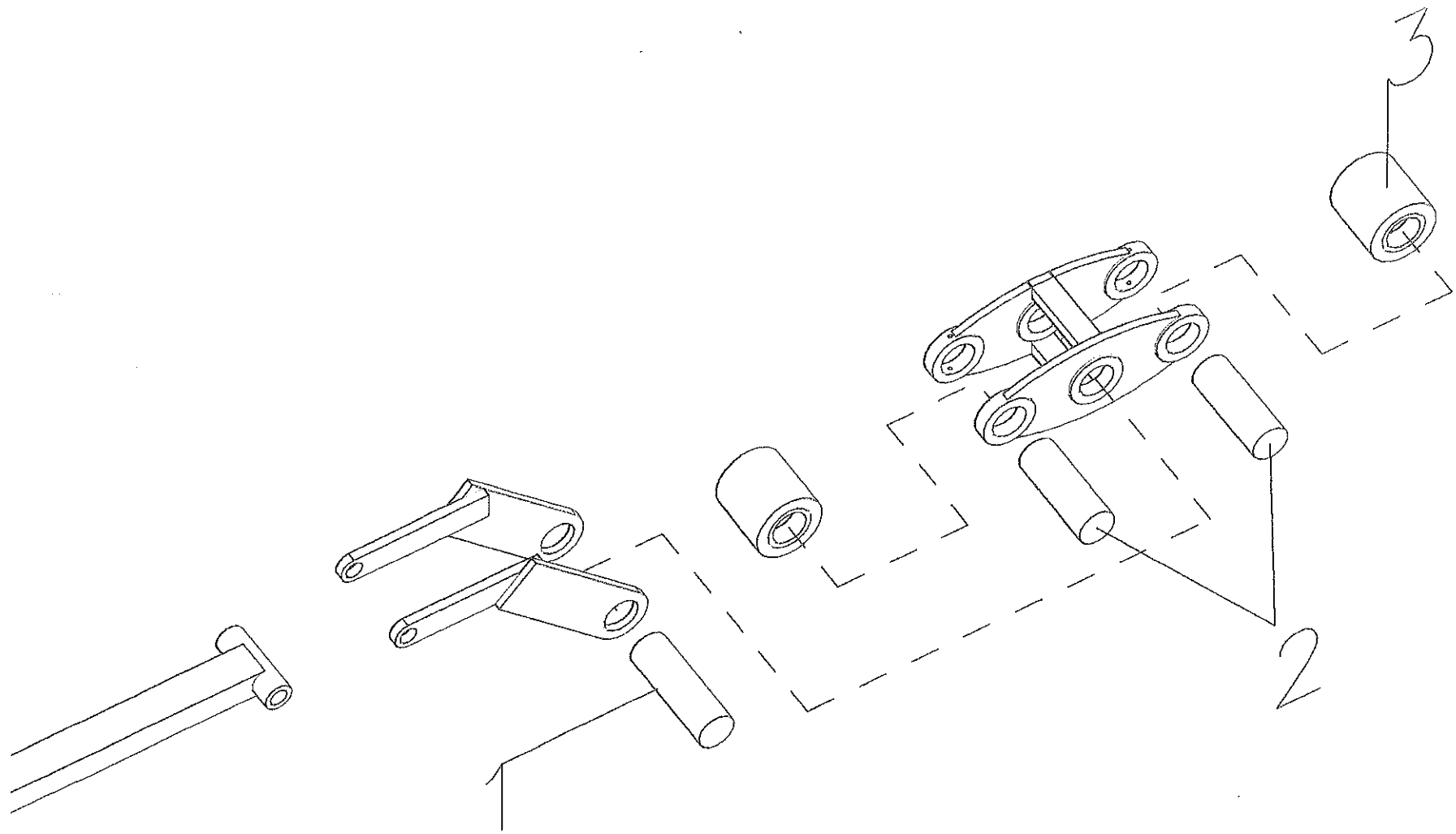
3550 ΤΡΟΧΟΙ ΒΡΑΧΙΟΝΑ – ΣΤΗΡΙΞΕΙΣ ΠΙΡΟΥΝΙΟΥ

ΘΕΣΗ	ΠΕΡΙΓΡΑΦΗ	ΤΕΜΑΧΙΑ	ΚΩΔΙΚΟΣ
1	Τροχοί βραχίονα	4	201467
2	Ρουλεμάν	8	167631



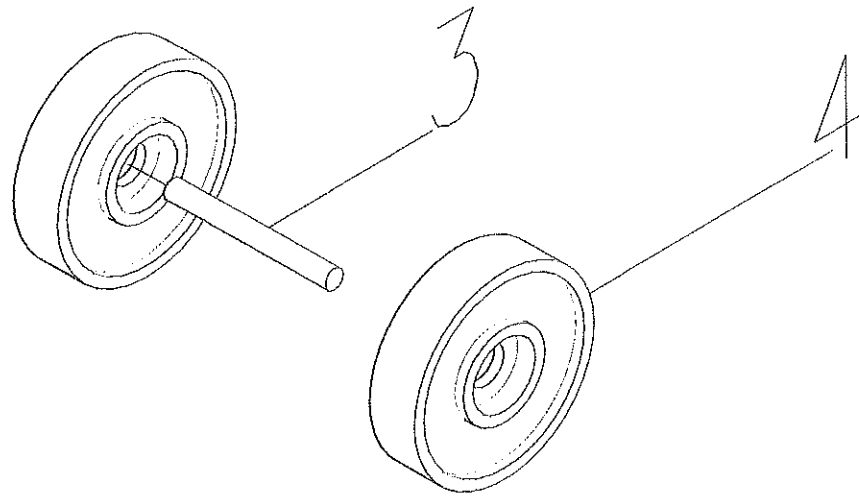
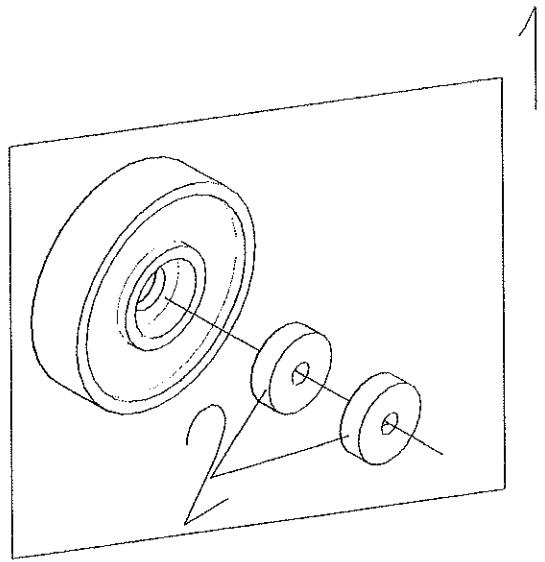
3570 ΣΗΜΕΙΑ ΤΟΠΟΘΕΤΗΣΗΣ ΤΩΝ ΤΡΟΧΩΝ

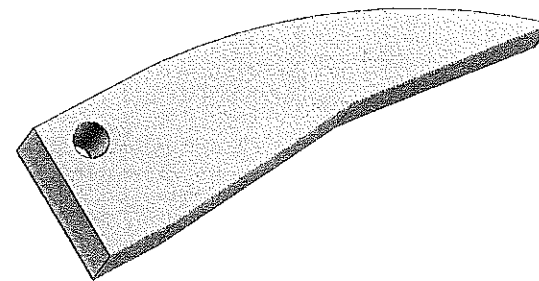
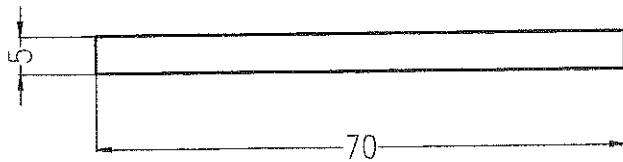
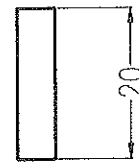
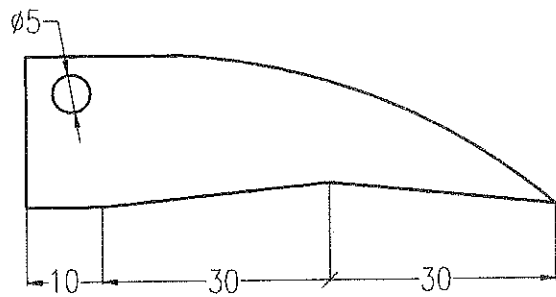
ΘΕΣΗ	ΠΕΡΙΓΡΑΦΗ	ΤΕΜΑΧΙΑ	ΚΩΔΙΚΟΣ
1	Άξονας 130 mm	2	179393
2	Άξονας 110 mm	4	179392
3	Τροχοί βραχίονα	4	201467



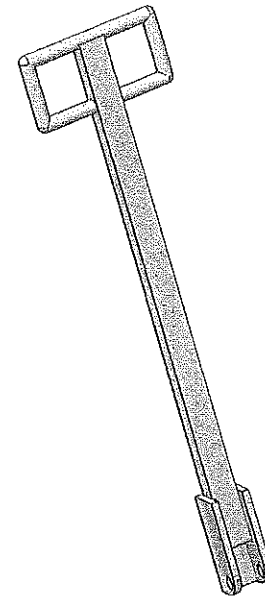
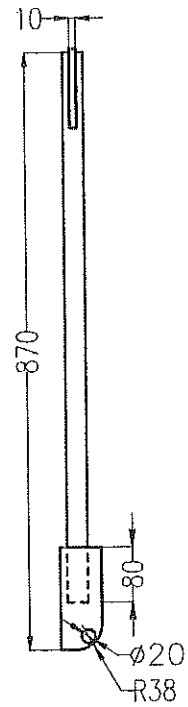
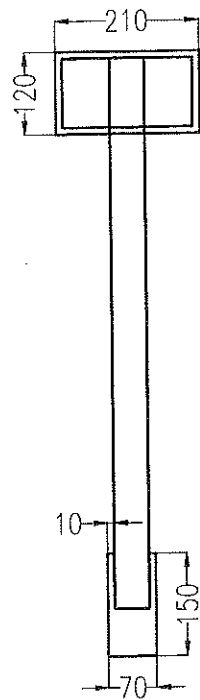
3590 ΡΟΔΑ ΜΕΓΑΛΗ

ΘΕΣΗ	ΠΕΡΙΓΡΑΦΗ	ΤΕΜΑΧΙΑ	ΚΩΔΙΚΟΣ
2	Ρουλεμάν	4	162083
3	Άξονας 180 mm	1	179347
4	Μεγάλη ρόδα	2	161806

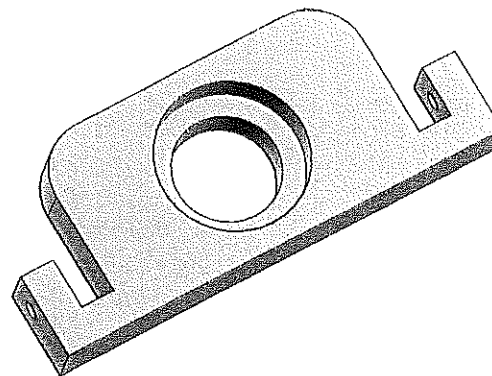
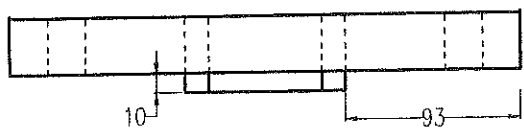
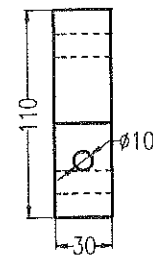
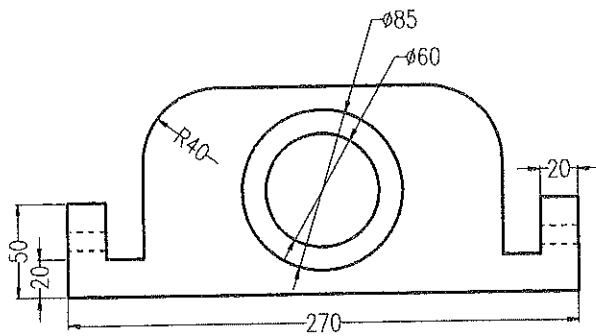




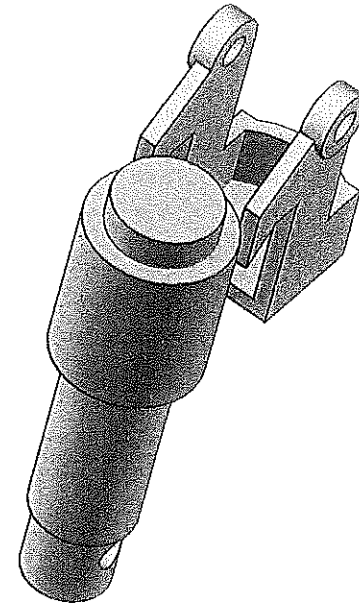
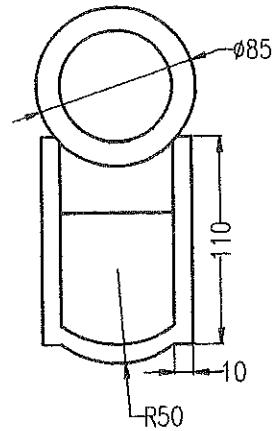
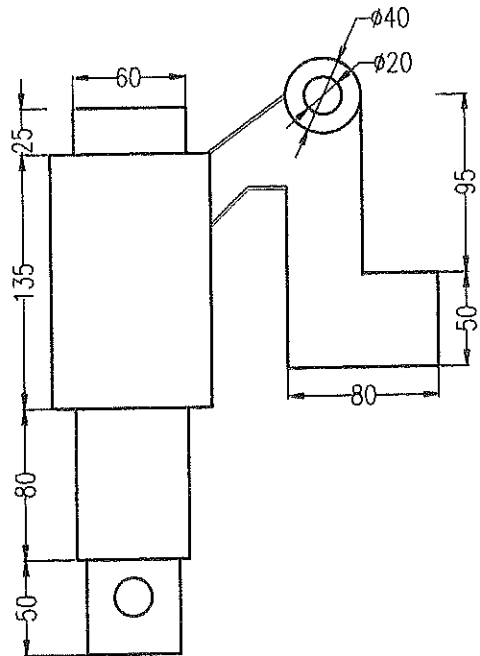
	Ημέρα	Όνοματεπώνυμο	ΤΕΙ ΔΥΤΙΚΗΣ ΕΛΛΑΔΟΣ ΤΜΗΜΑ ΜΗΧ/ΓΙΑΣ & ΥΔ. ΠΟΡΩΝ
Σχεδίασε :		Νικόλαος Στεργίου	
Ελέγχθηκε :		Ευστάθιος Ν. Βουκελάτος	
Εγκρίθηκε :		Ευστάθιος Ν. Βουκελάτος	
Κλίμακα : 1:1	Παλετοφόρο		Αριθμός Σχεδίου : 1
Διαστάσεις χωρίς ανοχή κατά DIN 7168	Χειρομοχλός		Αριθμός Καταλόγου Τεμαχίων : 1



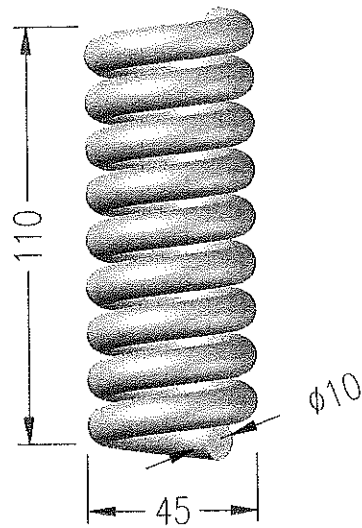
	Ημέλια	Ονοματεπώνυμο	ΤΕΙ ΔΥΤΙΚΗΣ ΕΛΛΑΔΟΣ ΤΜΗΜΑ ΜΗΧ/ΓΙΑΣ & ΥΔ. ΠΟΡΩΝ
Σχεδιάστηκε :		Νικόλαος Στεργίου	
Ελέγχθηκε :		Ευστάθιος Ν. Θουκελάτος	
Εγκρίθηκε :		Ευστάθιος Ν. Θουκελάτος	
Κλίμακα : 1:11	Παλετοφόρο		Αριθμός Σχεδίου : 2
Διαστάσεις χωρίς ανοχή κατά DIN 7168	Έλεγχος μηχανοδηγού και βραχίονας του συστήματος διεύθυνσης		Αριθμός Καταλόγου Τεμαχίων : 1



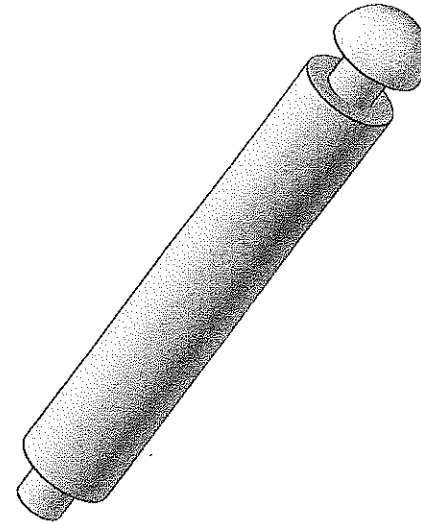
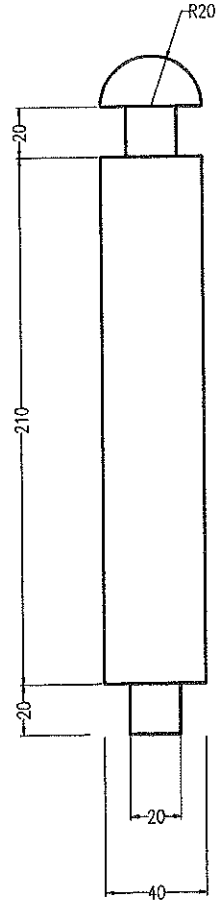
	Ημέλια	Όνοματεπώνυμο	ΤΕΙ ΔΥΤΙΚΗΣ ΕΛΛΑΔΟΣ ΤΜΗΜΑ ΜΗΧ/ΓΙΑΣ & ΥΔ. ΠΟΡΩΝ
Σχεδιάστηκε :		Νικόλαος Στεργίου	
Ελέγχθηκε :		Ευστάθιος Ν. Βουκελάτος	
Εγκρίθηκε :		Ευστάθιος Ν. Βουκελάτος	Αριθμός Σχεδίου : 3
Κλίμακα : 1:4	Παλετοφόρο		
Διαστάσεις χωρίς ανοχή κατά DIN 7168	Πλάκα πίεσης		Αριθμός Καταλόγου Τεμαχίων : 1



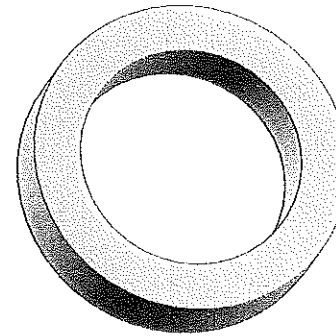
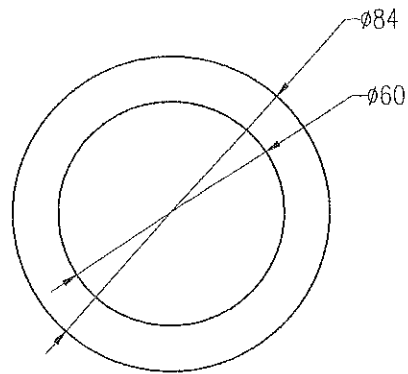
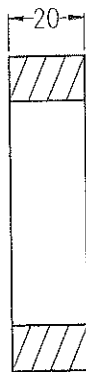
	Ημέρια	Όνοματεπώνυμο	ΤΕΙ ΔΥΤΙΚΗΣ ΕΛΛΑΔΟΣ ΤΜΗΜΑ ΜΗΧ/ΓΙΑΣ & ΥΔ. ΠΟΡΩΝ
Σχεδιάστηκε :		Νικόλαος Στεργίου	
Ελέγχθηκε :		Ευστάθιος Ν. Βουκελάτος	
Εγκρίθηκε :		Ευστάθιος Ν. Βουκελάτος	
Κλίμακα : 1:4	Παλετοφόρο		Αριθμός Σχεδίου : 4
Διαστάσεις χωρίς ανοχή κατά DIN 7168	Στεγασμένη μονάδα αντλίας		Αριθμός Καταλόγου Τεμαχίων : 1



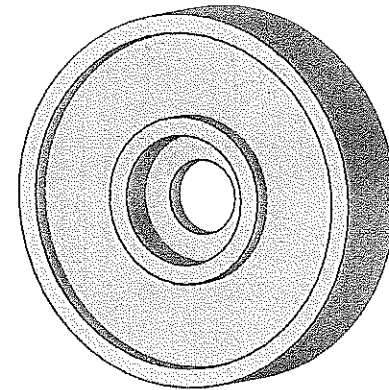
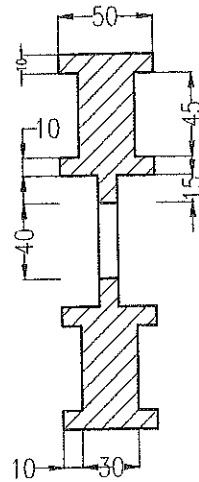
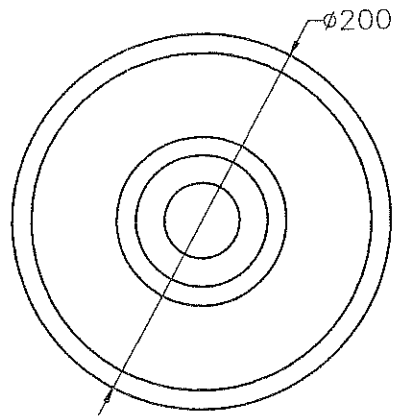
	Ημέρα	Ονοματεπώνυμο	ΤΕΙ ΔΥΤΙΚΗΣ ΕΛΛΑΔΟΣ ΤΜΗΜΑ ΜΗΧ/ΓΙΑΣ & ΥΔ. ΠΟΡΩΝ
Σχεδίασε :		Νικόλαος Στεργίου	
Ελέγχθηκε :		Ευστάθιος Ν. Βουκελάτος	
Εγκρίθηκε :		Ευστάθιος Ν. Βουκελάτος	
Κλίμακα : 1:2	Παλετοφόρο		Αριθμός Σχεδίου : 5
Διαστάσεις χωρίς ανοχή κατά DIN 7168	Ελατήριο		Αριθμός Καταλόγου Τεμαχίων : 1



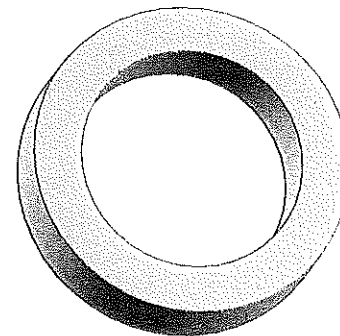
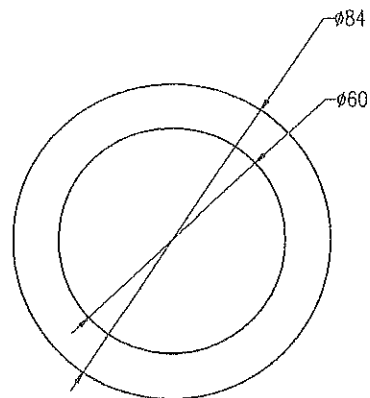
	Ημέρια	Όνοματεπώνυμο	ΤΕΙ ΔΥΤΙΚΗΣ ΕΛΛΑΔΟΣ ΤΜΗΜΑ ΜΗΧ/ΓΙΑΣ & ΥΔ. ΠΟΡΩΝ
Σχεφιάστηκε :		Νικόλαος Στεργίου	
Ελιχθήκε :		Ευστάθιος Ν. Βαυκελάτος	
Εγκρίθηκε :		Ευστάθιος Ν. Βαυκελάτος	Αριθμός Σχεδίου : 6
Κλίμακα : 1:3	Παλετοφόρο		Αριθμός Καταλόγου Τεμαχίων : 1
Διαστάσεις χωρίς ανοχή κατά DIN 7168	Κύλινδρος ανύψωσης - έμβολο		



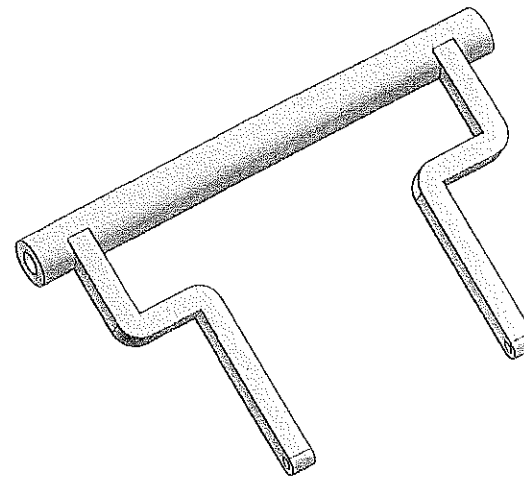
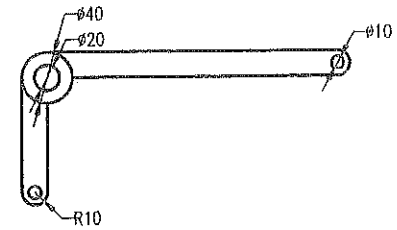
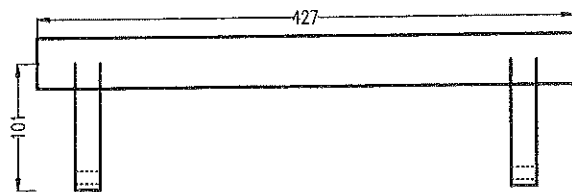
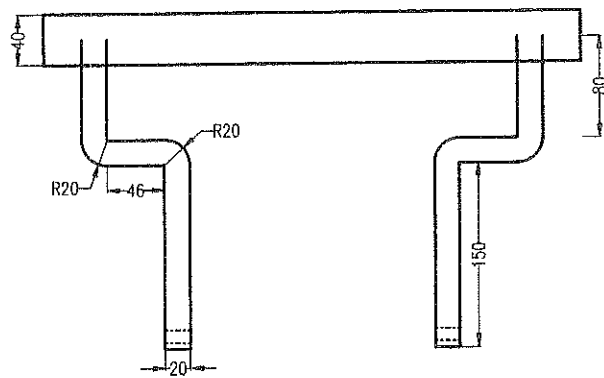
	Ημέρια	Ονομαστέπώνυμο	ΤΕΙ ΔΥΤΙΚΗΣ ΕΛΛΑΔΟΣ ΤΜΗΜΑ ΜΗΧ/ΓΙΑΣ & ΥΔ. ΠΟΡΩΝ
Σχεδιάστηκε :		Νικόλαος Στεργίου	
Ελέγχθηκε :		Ευστάθιος Ν. Βαυκελάτος	
Εγκρίθηκε :		Ευστάθιος Ν. Βαυκελάτος	Αριθμός Σχεδίου : 7
Κλίμακα : 1:2	Γαλετοφόρο		
Διαστάσεις χωρίς ανοχή κατά DIN 7168	Ρουλεμάν βάσεως τιμονιού		Αριθμός Καταλόγου Τεμαχίων : 1



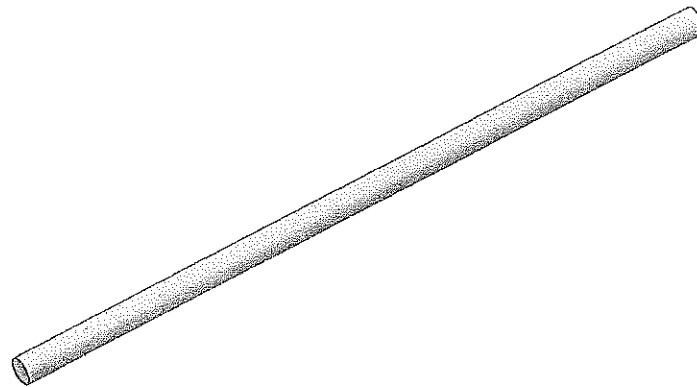
	Ημ/σία	Όνοματεπώνυμο	ΤΕΙ ΔΥΤΙΚΗΣ ΕΛΛΑΔΟΣ ΤΜΗΜΑ ΜΗΧ/ΓΙΑΣ & ΥΔ. ΠΟΡΩΝ
Σχεδίασης :		Νικόλαος Στεργίου	
Ελέγχθηκε :		Ευστάθιος Ν. Βουκελάτος	
Εγκρίθηκε :		Ευστάθιος Ν. Βουκελάτος	
Κλίμακα : 1:4	Παλετοφόρο		Αριθμός Σχεδίου : 8
Διαστάσεις χωρίς ανοχή κατά DIN 7168	Κατευθυντήριοι τροχοί		Αριθμός Καταλόγου Τεμαχίων : 2



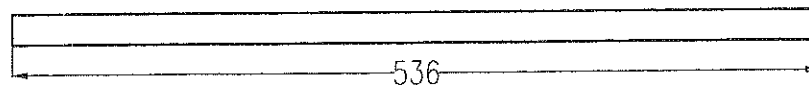
	Ημέρια	Όνοματεπώνυμο	ΤΕΙ ΔΥΤΙΚΗΣ ΕΛΛΑΔΟΣ ΤΜΗΜΑ ΜΗΧ/ΓΙΑΣ & ΥΔ. ΠΟΡΩΝ
Σχεδιάστηκε :		Νικόλαος Στεργίου	
Ελέγχθηκε :		Ευστάθιος Ν. Βουκελάτος	
Εγκρίθηκε :		Ευστάθιος Ν. Βουκελάτος	
Κλίμακα : 1:2	Παλετοφόρο		Αριθμός Σχεδίου : 9
Διαστάσεις χωρίς ανοχή κατά DIN 7168	Ρουλεμάν μεγάλης ρόδας		Αριθμός Καταλόγου Τεμαχίων : 4



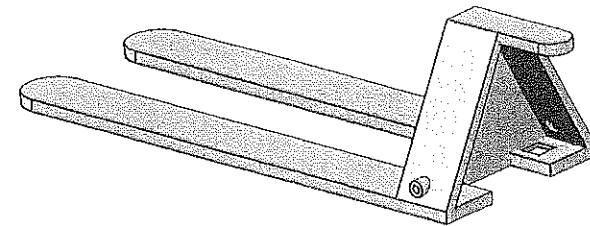
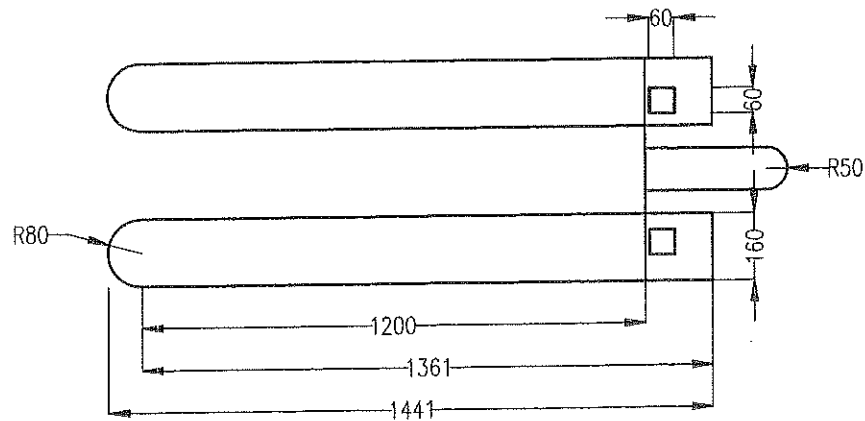
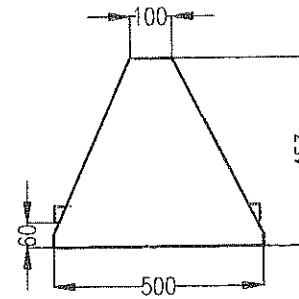
	Ημέρια	Ονοματεπώνυμο	ΤΕΙ ΔΥΤΙΚΗΣ ΕΛΛΑΔΟΣ ΤΜΗΜΑ ΜΗΧΑΝΙΚΗΣ & ΥΔ. ΠΟΡΩΝ
Σχεδίαση:		Νικόλαος Στεργίου	
Ελέγχθηκε:		Ευστάθιος Μ. Βαυκελάτος	
Εγκρίθηκε:		Ευστάθιος Μ. Βαυκελάτος	
Κλίμακα: 1:6	Παλετοφόρο		Αριθμός Σχεδίου: 10
Διαστάσεις χωρίς ανοχή κατά DIN 7168	Πλαίσιο πιρουνιού (χαμηλό ανυψωτικό)		Αριθμός Καταλόγου Τεμαχίων: 1



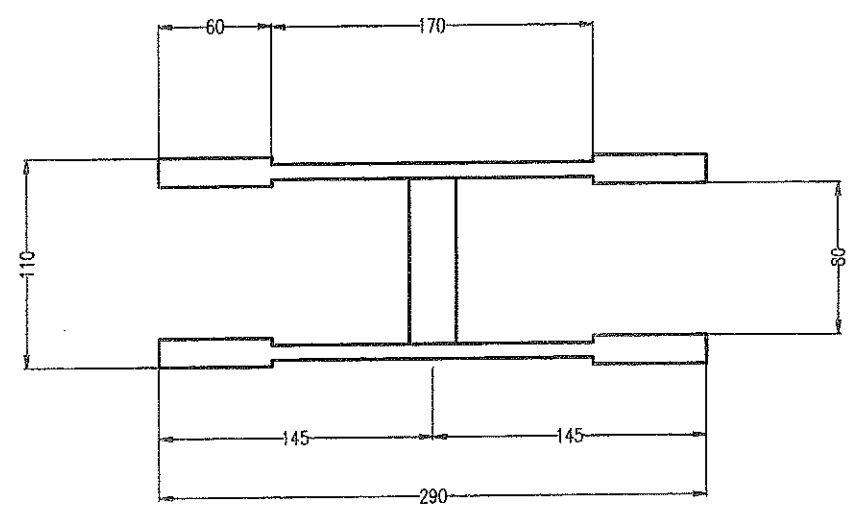
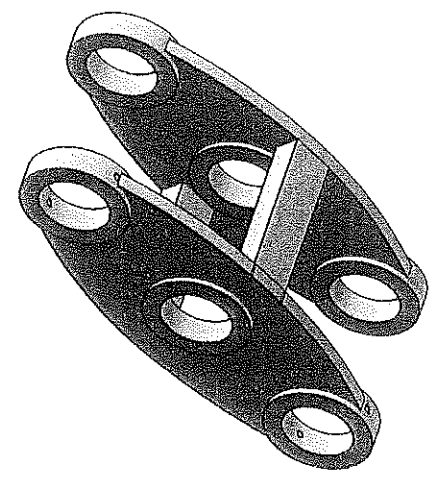
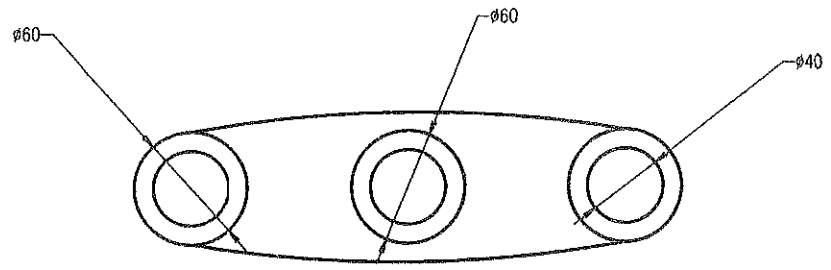
Ø20



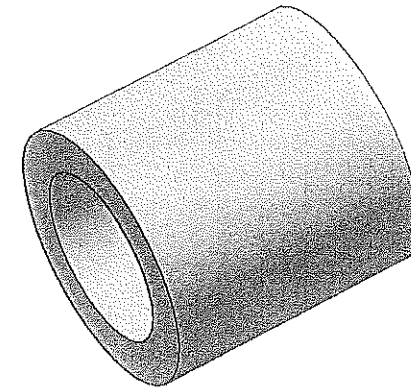
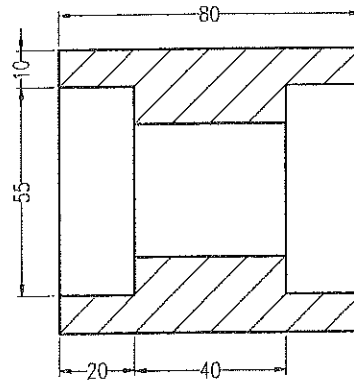
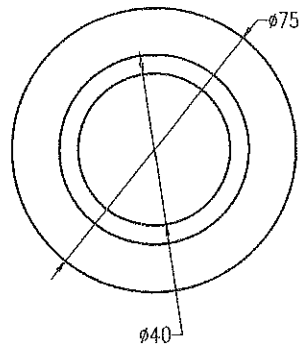
	Ημέρα	Όνοματεπώνυμο	ΤΕΙ ΔΥΤΙΚΗΣ ΕΛΛΑΔΟΣ ΤΜΗΜΑ ΜΗΧ/ΓΙΑΣ & ΥΔ. ΠΟΡΩΝ
Σχεδιάστηκε :		Νικόλαος Στεργίου	
Επιχρίστηκε :		Ευστάθιος Ν. Βασιλείδης	
Εγκρίθηκε :		Ευστάθιος Ν. Βασιλείδης	
Κλίμακα : 1:5	Παλετοφόρο		Αριθμός Σχεδίου : 11
Διαστάσεις χωρίς ανοχή κατά DIN 7168	Άξονας για σωλήνα στρέψης 536 mm		Αριθμός Καταλόγου Τεμαχίων : 1



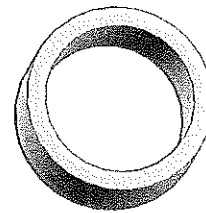
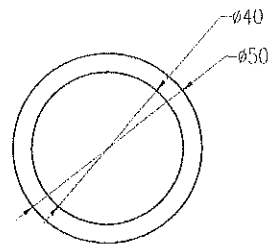
	Ημέλια	Ονοματεπώνυμο	ΤΕΙ ΔΥΤΙΚΗΣ ΕΛΛΑΔΟΣ ΤΜΗΜΑ ΜΗΧ/ΓΙΑΣ & ΥΔ. ΠΟΡΩΝ
Σχεδιάστηκα :		Νικόλαος Στεργίου	
Ελέγχθηκε :		Ευστάθιος Ν. Βουκελάτος	
Εγκρίθηκε :		Ευστάθιος Ν. Βουκελάτος	Αριθμός Σχεδίου : 12
Κλίμακα : 1:18	Γαλετοφόρο		Αριθμός Καταλόγου Τεμαχίων : 1
Διαστάσεις χωρίς ανοχή κατά DIN 7168	Κύριος Κορμός Γαλετοφόρου		



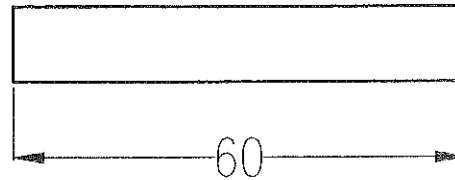
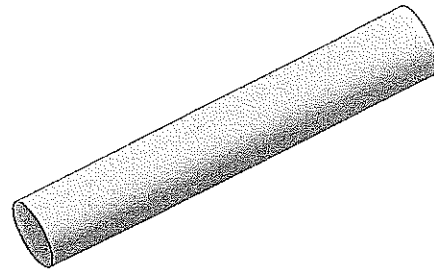
	Ημέλια	Ονοματεπώνυμο	ΤΕΙ ΔΥΤΙΚΗΣ ΕΛΛΑΔΟΣ ΤΜΗΜΑ ΜΗΧ/ΓΙΑΣ & ΥΔ. ΠΟΡΩΝ
Σχεδίαση:		Νικόλαος Στεργίου	
Ελέγχθηκε:		Ευστάθιος Ν. Βουκλάτος	
Εγκρίθηκε:		Ευστάθιος Ν. Βουκλάτος	
Κλίμακα : 1:4	Παλετοφόρο		Αριθμός Σχεδίου : 14
Διαστάσεις χωρίς ανοχή κατά DIN 7168	Μπράτσο για τα ροδάκια		Αριθμός Καταλόγου Τεμαχίων : 2



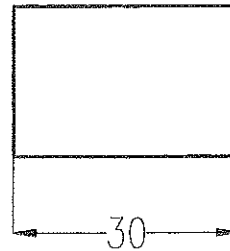
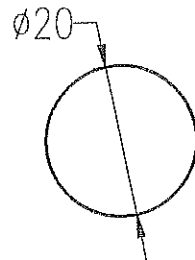
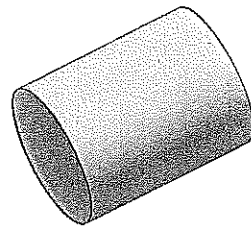
	Ημέγιο	Όνοματεπώνυμο	ΤΕΙ ΔΥΤΙΚΗΣ ΕΛΛΑΔΟΣ ΤΜΗΜΑ ΜΗΧ/ΓΙΑΣ & ΥΔ. ΠΟΡΩΝ
Σχεδίαση :		Νικόλαος Στεργίου	
Ελέγχθηκε :		Ευστάθιος Ν. Βουκελάτος	
Εγκρίθηκε :		Ευστάθιος Ν. Βουκελάτος	
Κλίμακα : 1:2	Παλετοφόρο		Αριθμός Σχεδίου : 15
Διαστάσεις χωρίς ανοχή κατά DIN 7168	Τροχοί βραχίονα - στηρίξεις πιρουνιού		Αριθμός Καταλόγου Τεμαχίων : 4



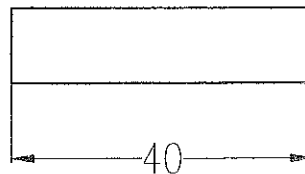
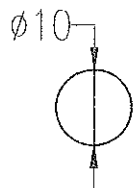
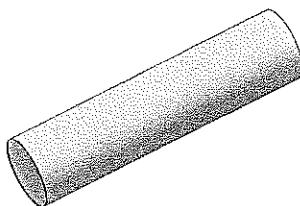
	Ημερία	Όνοματεπώνυμο	ΤΕΙ ΔΥΤΙΚΗΣ ΕΛΛΑΔΟΣ ΤΜΗΜΑ ΜΗΧ/ΓΙΑΣ & ΥΔ. ΠΟΡΩΝ
Σχεδιάστηκε :		Νικόλαος Στεργίου	
Ελέγχθηκε :		Ευστάθιος Ν. Βουκελάτος	
Εγκρίθηκε :		Ευστάθιος Ν. Βουκελάτος	
Κλίμακα : 1:2	Παλετοφόρο		Αριθμός Σχεδίου : 16
Διαστάσεις χωρίς ανοχή κατά DIN 7168	Ρουλεμάν μικρής ρόδας		Αριθμός Καταλόγου Τεμαχίων : 8



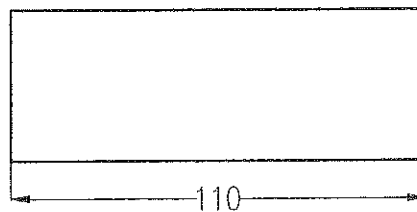
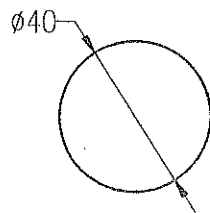
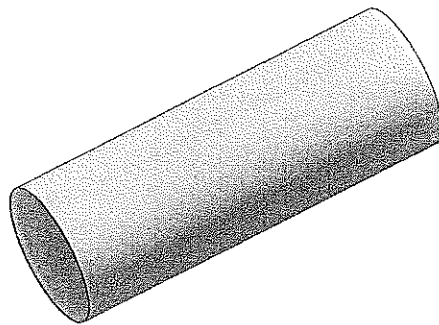
	Ημέρα	Όνοματεπώνυμο	ΤΕΙ ΔΥΤΙΚΗΣ ΕΛΛΑΔΟΣ ΤΜΗΜΑ ΜΗΧ/ΓΙΑΣ & ΥΔ. ΠΟΡΩΝ
Σχεδιάστηκε :		Νικόλαος Στεργίου	
Ελέγχθηκε :		Ευστάθιος Ν. Βουκελλάτος	
Εγκρίθηκε :		Ευστάθιος Ν. Βουκελλάτος	
Κλίμακα : 1:1	Παλετοφόρο		Αριθμός Σχεδίου : 17
Διαστάσεις χωρίς ανοχή κατά DIN 7168	Άξονας πλαστικού προυιού 60 mm		Αριθμός Καταλόγου Τεμαχίων : 2



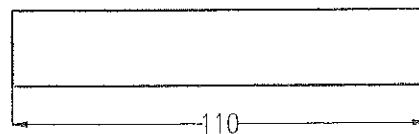
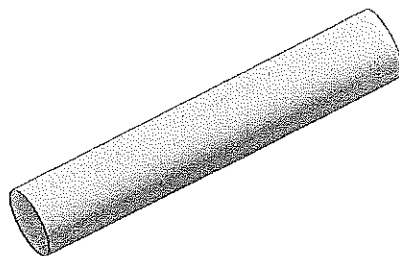
	Εργασία	Ονοματεπώνυμο	ΤΕΙ ΔΥΤΙΚΗΣ ΕΛΛΑΔΟΣ ΤΜΗΜΑ ΜΗΧ/ΓΙΑΣ & ΥΔ. ΠΟΡΩΝ
Σχεδιάστηκε :		Νικόλαος Στεργίου	
Ελέγχθηκε :		Ευστάθιος Ν. Βουκελάτος	
Εγκρίθηκε :		Ευστάθιος Ν. Βουκελάτος	
Κλίμακα : 1:1	Παλετοφόρο		Αριθμός Σχεδίου : 18
Διαστάσεις χωρίς ανοχή κατά DIN 7168	Άξονας 30 mm		Αριθμός Καταλόγου Τεμαχίων : 2



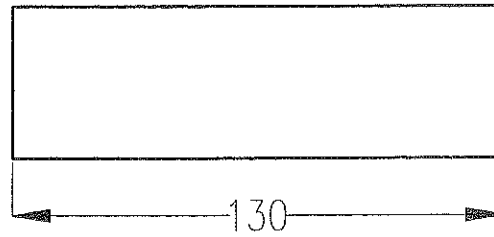
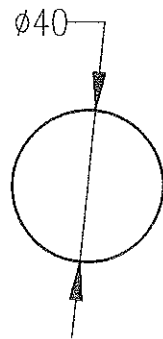
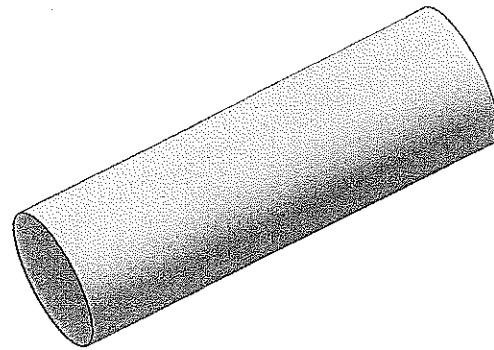
	Ημέρα	Όνοματεπώνυμο	ΤΕΙ ΔΥΤΙΚΗΣ ΕΛΛΑΔΟΣ ΤΜΗΜΑ ΜΗΧ/ΓΙΑΣ & ΥΔ. ΠΟΡΩΝ
Σχεδιάστηκε :		Νικόλαος Στεργίου	
Ελέγχθηκε :		Ευστάθιος Ν. Βουικλάσις	
Εγκρίθηκε :		Ευστάθιος Ν. Βουικλάσις	
Κλίμακα : 1:1	Παλετοφόρο		Αριθμός Σχεδίου : 19
Διαστάσεις χωρίς ανοχή κατά DIN 7168	Άξονας 40 mm		Αριθμός Καταλόγου Τεμαχίων : 2



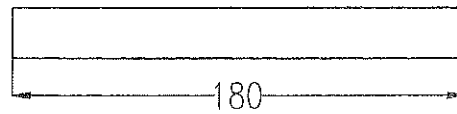
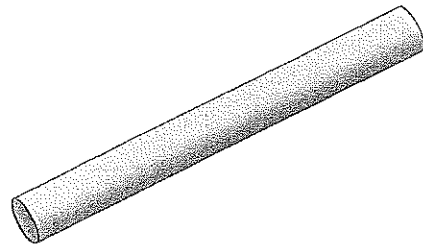
	Ημέλια	Όνοματεπώνυμο	ΤΕΙ ΔΥΤΙΚΗΣ ΕΛΛΑΔΟΣ ΤΜΗΜΑ ΜΗΧ/ΓΙΑΣ & ΥΔ. ΠΟΡΩΝ
Σχεδιάστηκε :		Νικόλαος Στεργίου	
Ελέγχθηκε :		Ευστάθιος Ν. Βουκελλάτος	
Εγκρίθηκε :		Ευστάθιος Ν. Βουκελλάτος	
Κλίμακα : 1:2	Παλετοφόρο		Αριθμός Σχεδίου : 20
Διαστάσεις χωρίς ανοχή κατά DIN 7168	Άξονας 110 mm R 20 mm		Αριθμός Καταλόγου Τεμαχίων : 4



	Ημέρα	Ονοματεπώνυμο	ΤΕΙ ΔΥΤΙΚΗΣ ΕΛΛΑΔΟΣ ΤΜΗΜΑ ΜΗΧ/ΓΙΑΣ & ΥΔ. ΠΟΡΩΝ
Σχεδιαστής :		Νικόλαος Στεργίου	
Ελέγχθηκε :		Ευστάθιος Ν. Βουκελάτος	
Εγκρίθηκε :		Ευστάθιος Ν. Βουκελάτος	
Κλίμακα : 1:2	Παλετοφόρο		Αριθμός Σχεδίου : 21
Διαστάσεις χωρίς ανοχή κατά DIN 7168	Άξονας 110 mm R 10 mm		Αριθμός Καταλόγου Τεμαχίων : 2



	Ημέρα	Όνοματεπώνυμο	ΤΕΙ ΔΥΤΙΚΗΣ ΕΛΛΑΔΟΣ ΤΜΗΜΑ ΜΗΧ/ΓΙΑΣ & ΥΔ. ΠΟΡΩΝ
Σχεδίασε :		Νικόλαος Στεργίου	
Ελέγχθηκε :		Ευστάθιος Ν. Βουκελάτος	
Εγκρίθηκε :		Ευστάθιος Ν. Βουκελάτος	Αριθμός Σχεδίου : 22
Κλίμακα : 1:2	Παλετοφόρο		
Διαστάσεις χωρίς ανοχή κατά DIN 7168	Άξονας 130 mm		Αριθμός Καταλόγου Τεμαχίων : 2



	Ημέριο	Όνοματεπώνυμο	ΤΕΙ ΔΥΤΙΚΗΣ ΕΛΛΑΔΟΣ ΤΜΗΜΑ ΜΗΧ/ΓΙΑΣ & ΥΔ. ΠΟΡΩΝ
Σχεδιάστηκε :		Νικόλαος Στεργίου	
Ελέγχθηκε :		Ευστάθιος Ν. Βασιελάτος	
Εγκρίθηκε :		Ευστάθιος Ν. Βασιελάτος	
Κλίμακα : 1:3	Παλετοφόρο		Αριθμός Σχεδίου : 23
Διαστάσεις χωρίς ανοχή κατά DIN 7168	Άξονας 180 mm		Αριθμός Καταλόγου Τεμαχίων : 1